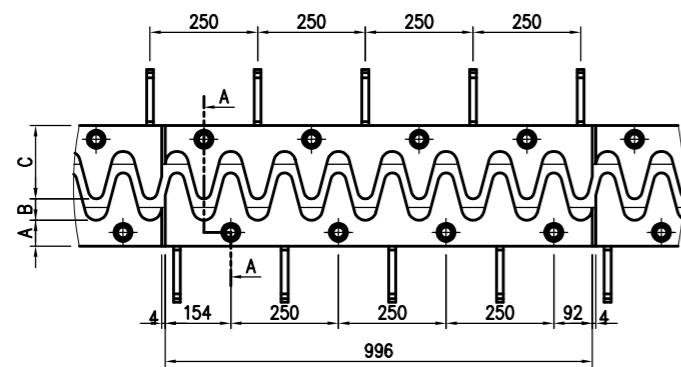
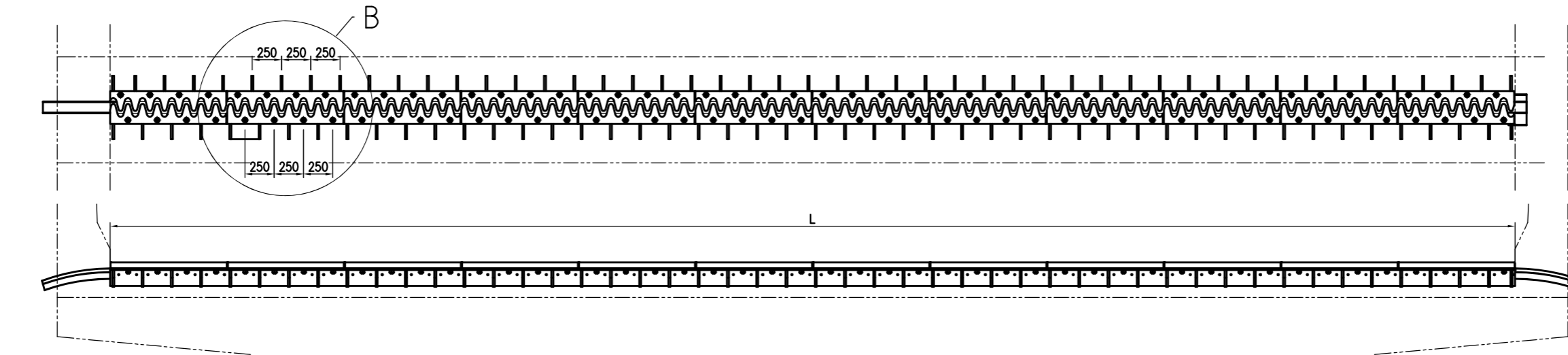
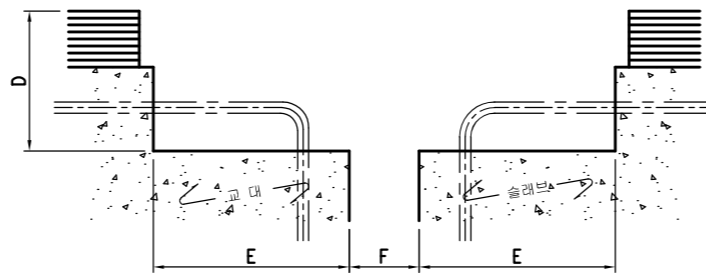


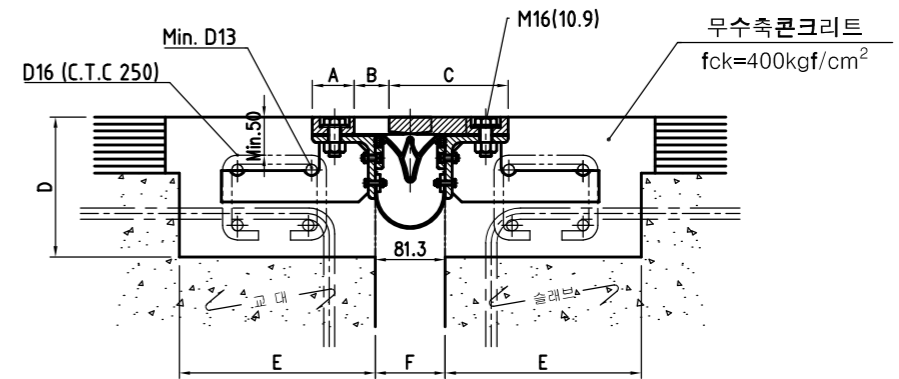
이물질방지 이중배수 핑거형 신축이음장치 시공 상세도



상세 - B



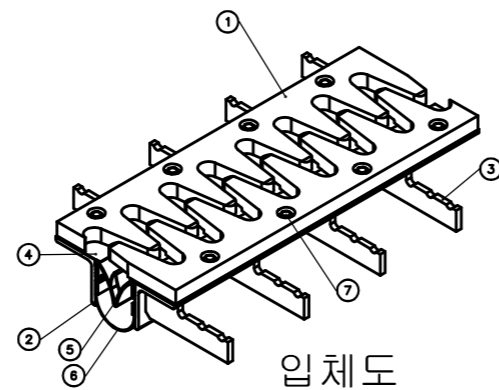
블록아웃 상세도



단면 A - A

재료표

품번	품명	재질	수량
1	핑거플레이트	SM355	2
2	하부프레임	SS275	2
3	앵커플레이트	SS275	8
4	가압판	STS304	2
5	이물질방지형프셀	CR or EPDM	1
6	하부배수씨트	CR or EPDM	1
7	육각볼트	10.9	8



입체도

- *NOTE :
1. 위 제원은 설계시 표준온도(10° C) 일때의 치수임.
 2. 사교나 곡선교는 신축거동방향과 회전량에 따라 핑거의 형상이나 핑거의 각도가 달라질 수 있음.
 3. 보강철근은 BLOCK OUT 크기에 따라 다소 달라질 수 있다.
 4. 고무시일 가압판과 포켓타입 방수고무 클램프디바이스가 적용되어 완벽한 방수능력과 고무시일의 교체가 가능한 구조일것.

신축이음장치 제원표

(단위: mm)

모델명	최대허용 신축량	A	B	C	BLOCK OUT		F (유간)			TIE BOLT	중량 (kg/m)
					D	E	min	mid	max		
DWFJ-160	160	70	80	240	200	320	74	154	234	M16	163
DWFJ-200	200	80	100	300	250	320	110	210	310	M22	220
DWFJ-240	240	85	120	345	250	320	120	240	360	M22	270
DWFJ-250	250	85	125	355	300	320	120	245	370	M22	276
DWFJ-300	300	85	150	405	300	320	170	320	470	M22	306
DWFJ-320	320	85	160	425	300	320	190	350	510	M22	340
DWFJ-350	350	100	175	470	320	330	210	385	560	M22	405
DWFJ-400	400	100	200	520	320	330	200	400	600	M22	445

현장명	도면번호	축척	일자	제도	설계	검토	승인
도면명	이물질방지, 이중배수 강핑거 조인트 (#160~#400) 시공상세도	BS-FJ-A-001	N/S	2024.04.16	S.J.KIM	S.J.KIM	Y.W.LEE

